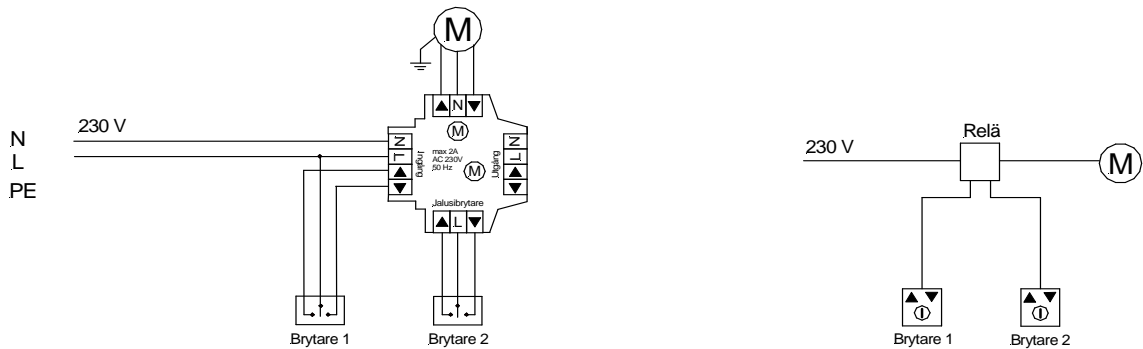
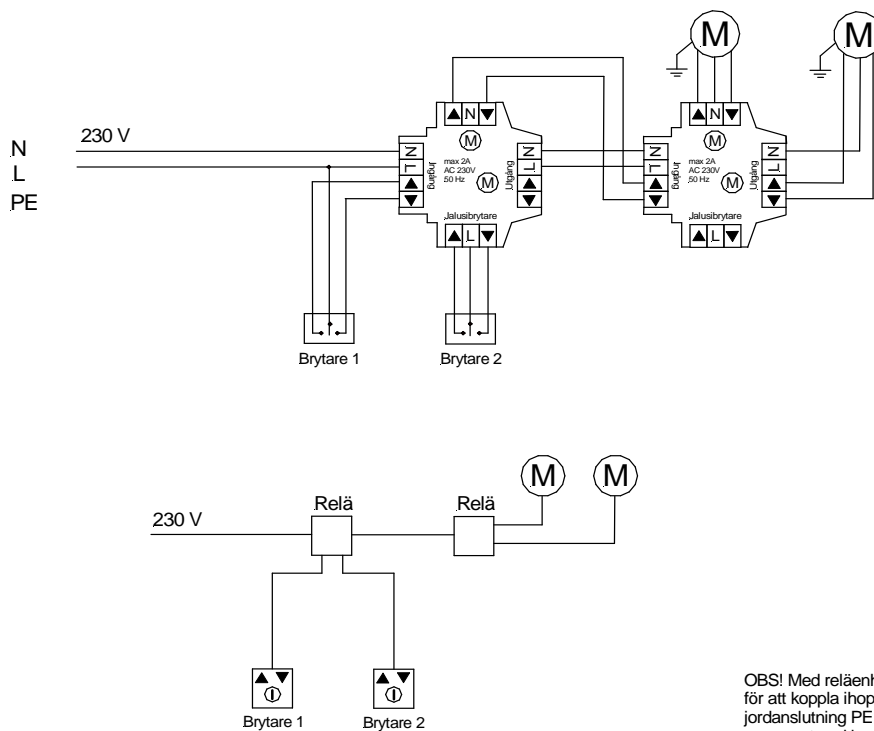


Kopplingschema för samkörning.

Kopplingschema när 2 st nyckelströmbrytare används till 1 st rullgaller/jalusier.



Kopplingschema när 2 st nyckelströmbrytare används för samkörning av 2 st rullgaller/jalusier.



OBS! Med reläenheten bifogas en kopplingsklämma avsedd för att koppla ihop motorers jordledare med inkommande jordanslutning PE. Denna anslutning är endast symboliskt representerad i ovanstående kopplingschema.